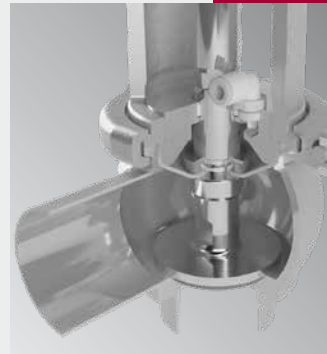


Valvole asettiche con membrana

Aseptic valves with membrane



B BW P1

BBWP1



STRUTTURA VALVOLA		
Connessioni da DN25 a 100	DIN, SMS, IDF, BS (RJT), Clamp, Flangia	Altre connessioni a richiesta
Materiale a contatto con il prodotto	AISI 316L (1.4404)	Altro materiale a richiesta
Materiale guarnizioni a contatto con il prodotto (omologazione FDA)	EPDM, FKM, HNBR e P.T.F.E.	Altro materiale a richiesta
Materiale membrana	P.T.F.E. a contatto con il prodotto	
Temperatura massima prodotto (EPDM applicazioni con aria)	150 °C (302 °F)	Per temperature diverse contattare Bardiani Valvole
Temperatura minima prodotto (EPDM applicazioni con aria)	-10 °C (14 °F)	
Pressione massima prodotto	10 bar (145 psi)	
Pressione massima di tenuta	Vedi Tabella	
Finitura superficiale materiale a contatto con il prodotto	Ra0.8µm (altri tipi di finitura a richiesta)	
STRUTTURA ATTUATORE PNEUMATICO		
Attacchi aria	1/8" (BSP) per tubo 6x4mm	
Pressione	Da 6bar (87psi) a 8bar (116psi)	
Materiale cilindro	AISI 304 (1.4301)	
Materiale guarnizioni	NBR	

BBWP1

Deviatrice / Divert



TECHNICAL DETAILS

VALVE STRUCTURE		
Connections from DN25 to DN100	DIN, SMS, IDF, BS (RJT), Clamp, Flange	Other connections on request
Material in contact with the product	AISI 316L (1.4404)	Other material on request
Material gaskets in contact with the product (FDA homologation)	EPDM, FKM, HNBR and PTFE	Other material on request
Material membrane	P.T.F.E. in contact with product	
Max product temperature (EPDM applications with air)	150 °C (302 °F)	For other temperature, please ask Bardiani Valvole
Min product temperature (EPDM applications with air)	-10 °C (14 °F)	
Max product pressure	10 bar (145 psi)	
Max working pressure	See table	
Finish on surfaces in contact with the product	Ra 0.8 µm (other types of surface finish on request).	
PNEUMATIC ACTUATOR STRUCTURE		
Air connectors	1/8" (BSP) for pipe 6 x 4 mm	
Air pressure	From 6 bar (87 psi) to 8 bar (116 psi)	
Cylinder material	AISI 304 (1.4301)	
Gasket material	NBR	

BBWM1

VALVOLA AD AZIONAMENTO
MANUALE CON/SENZA LEVA



BBWM1

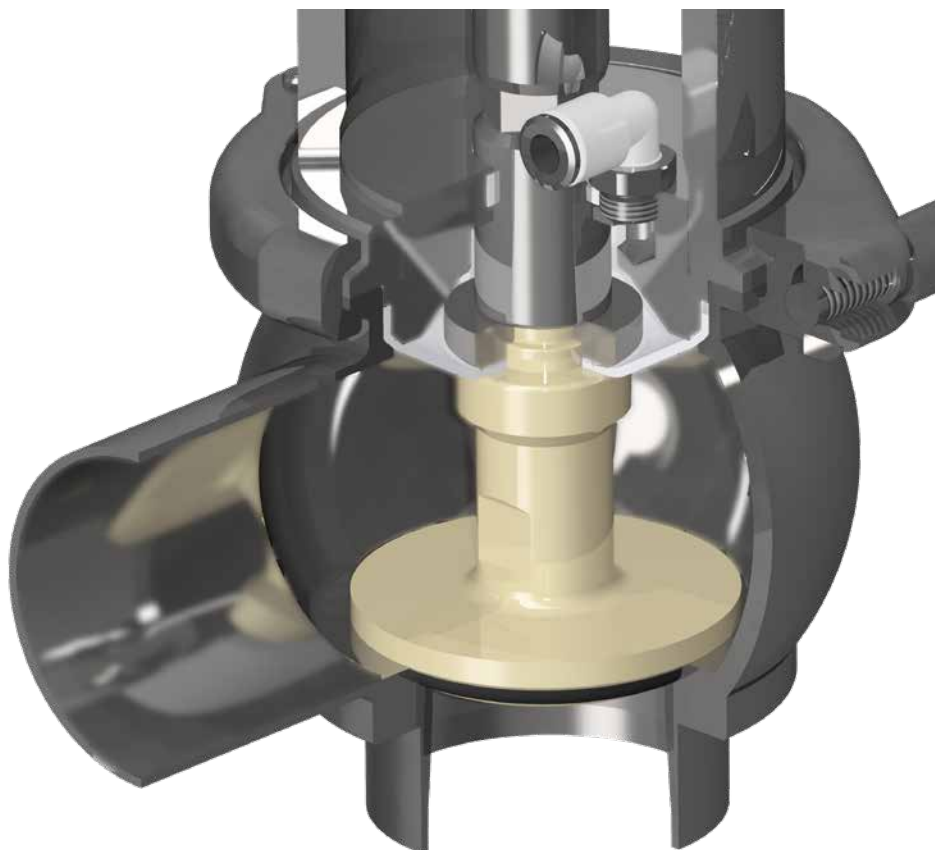
MANUAL OPERATED VALVE
WITH/OUT HANDLE

OTTURATORE IN PEEK

- Nessun elastomero nell'otturatore
- Facilità di manutenzione

SHUTTER IN PEEK

- No elastomers on the shutter
- Easier maintenance



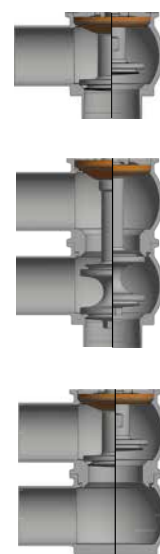
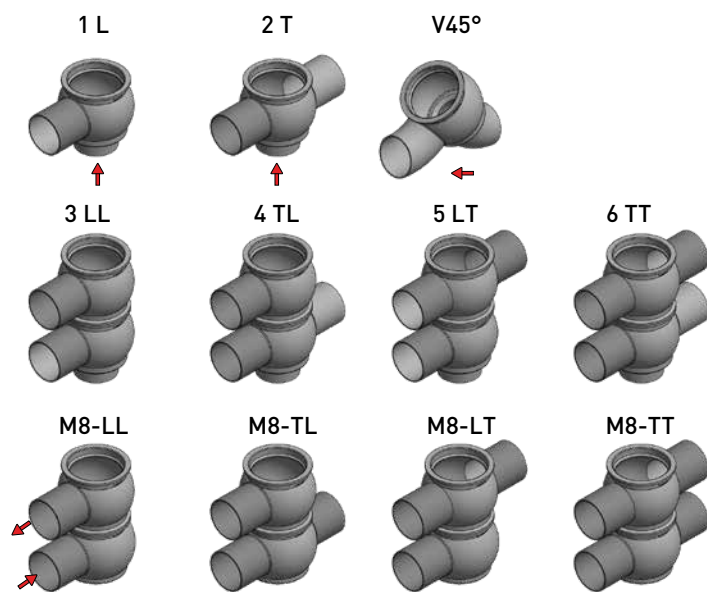
ESECUZIONI SPECIALI SU RICHIESTA

Ogni accessorio è disponibile su richiesta del cliente per tutti i diametri e tutte le configurazioni corpi valvola. È inoltre possibile la personalizzazione di attacchi, diametri oppure soluzioni non presenti a catalogo. Bardiani Valvole consiglia di consultare sempre l'ufficio tecnico in fase d'ordine per ulteriori informazioni e studi di fattibilità.

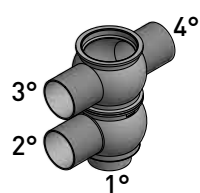
SPECIAL OPTIONS AND VARIATION ON REQUEST

On request all accessories are available for all sizes of valve and body configurations. Additionally special ports, diameters and other tailor-made solutions are available. Bardiani Valvole can also provide technical support, advice and feasibility analysis for other requests.

B BWP1 CONFIGURAZIONI CORPI VALVOLA VALVE BODIES CONFIGURATIONS



Chiusa Aperta
Closed Open



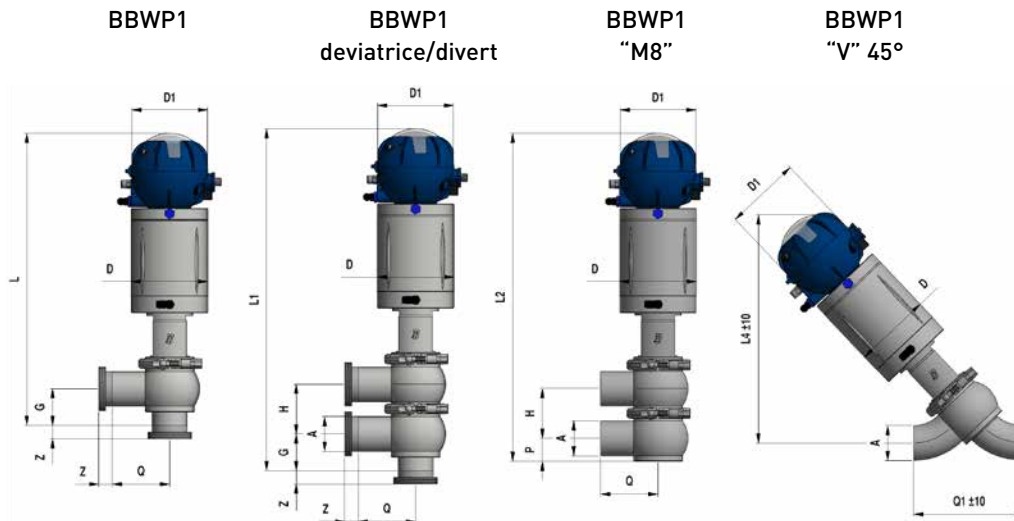
1L Femmina / Saldare

1L Male / Weld

1°- 2°- 3°.... esempi di lettura per attacchi con tipi e/o dimensioni diverse

1st - 2nd - 3rd examples for reading ends connections with different types and/or dimensions

↑ Direzione fluido raccomandata
↓ Recommended flow direction



S/S DIN 11850-2												F/F DIN	M/G DIN	
DN	A	D	D1	G	H	L	L1	L2	L4	P	Q	Q1	Z	Z
25	29x1.5	64	112	43	50	346	396	376	263	23	65	107	29	22
32	35x1.5	90	112	46	62	370	432	412	281	26	70	99	32	25
40	41x1.5	90	112	49	62	370	432	412	285	29	70	128	33	26
50	53x1.5	114	112	55	74	432	506	486	331	35	85	151	35	28
65	70x2	114	112	63	90	448	538	518	346	43	95	177	40	32
80	85x2	140	145	70.5	105	512	617	597	398	51	105	206	45	37
100	104x2	140	145	80	124	531	655	635	422	59	120	274	54	44

S/S INCH												F/F SMS	F/F IDF	F/F BS	
DN	A	D	D1	G	H	L	L1	L2	L4	P	Q	Q1	Z	Z	Z
1"	25.4x1.5	64	112	41.5	50	346	396	376	263	22	65	91	15	21.5	26.5
1" 1/2	38.1x1.5	90	112	47.5	62	370	432	412	285	28	70	125	20	21.5	26.5
2"	50.8x1.5	114	112	54	74	432	506	502	334	34	85	158	20	21.5	26.5
2" 1/2	63.5x1.5	114	112	60.5	90	467	538	518	352	41	95	198	24	21.5	26.5
3"	76.1x2	140	145	66	105	512	617	597	408	46	105	236	24	21.5	26.5
4"	101.6x2	140	145	79	124	531	655	635	422	59	120	274	25	21.5	26.5

S/S ASME-BPE												CLAMP	
DN	A	D	D1	G	H	L	L1	L2	L4	P	Q	Q1	Z
1"	25.4x1.65	64	112	41.5	50	346	396	376	263	22	65	91	12.7
1" 1/2	38.1x1.65	90	112	47.5	62	370	432	412	285	28	70	125	12.7
2"	50.8x1.65	114	112	54	74	432	506	502	334	34	85	158	12.7
2" 1/2	63.5x1.65	114	112	60	90	467	538	518	352	41	95	198	12.7
3"	76.2x1.65	140	145	66.5	105	512	617	597	408	46	105	236	12.7
4"	101.6x2.11	140	145	79	124	531	655	635	422	59	120	274	15.8

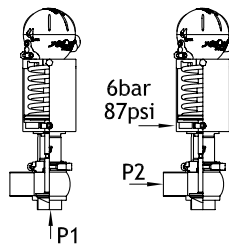
Altre dimensioni su richiesta / Other dimensions on request

LEGENDA / KEY	
S/S DIN	Saldare / Welding
F/F DIN	Femmina / Male
M/G DIN	Maschio + girella / Liner + nut
S/S DIN 11850/2	Saldare / Welding Din 11850/2
CLAMP	Clamp
F/F SMS	Femmina / Male SMS
F/F IDF	Femmina / Male IDF
F/F BS	Femmina / Male BS

BWP1 PRESSIONI MASSIME DI TENUTA (BAR/PSI) MAXIMUM SEAL PRESSURES (BAR/PSI)

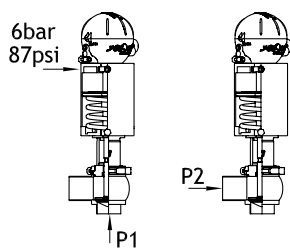


S.E.N.C. / S.A.N.C.			
DN / DIN	DN / INCHES	P1 bar / psi	P2 bar / psi
25	1"	8/116	10/145
32 - 40	1 1/2"	9/130	10/145
50	2"	9/130	10/145
65	2 1/2"	5/72	6/87
80	3"	6/87	6/87
100	4"	4/58	4.5/65

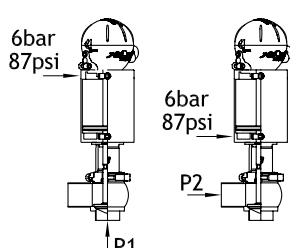


LEGENDA / KEY	
S.E.N.C / S.A.N.C.	Valvola normalmente chiusa con attuatore a semplice effetto (molla chiude/aria apre) Valve normally closed with single acting actuator (air opens/spring closes)
S.E.N.A. / S.A.N.O.	Valvola normalmente aperta con attuatore a semplice effetto (aria chiude/molla apre) Valve normally opened with single acting actuator (air closes/spring opens)
D.E / D.A.	Valvola con attuatore a doppio effetto (aria apre/aria chiude) Valve with double acting actuator (air opens/air closes)

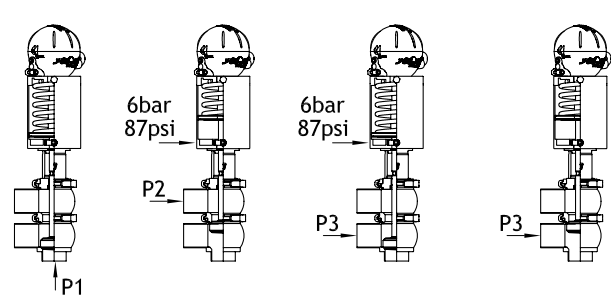
S.E.N.A. / S.A.N.O.			
DN / DIN	DN / INCHES	P1 bar / psi	P2 bar / psi
25	1"	9/130	10/145
32 - 40	1 1/2"	9/130	10/145
50	2"	9/130	10/145
65	2 1/2"	4.5/65	6.5/94
80	3"	4.5/65	8/116
100	4"	3.2/46	5/72



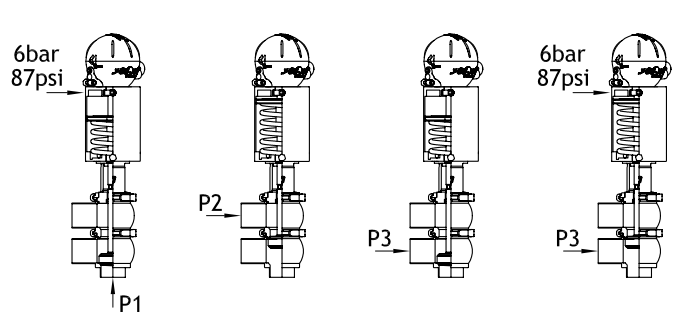
D.E. / D.A.			
DN / DIN	DN / INCHES	P1 bar / psi	P2 bar / psi
25	1"	10/145	10/145
32 - 40	1 1/2"	10/145	10/145
50	2"	10/145	10/145
65	2 1/2"	10/145	10/145
80	3"	10/145	10/145
100	4"	9/130	10/145



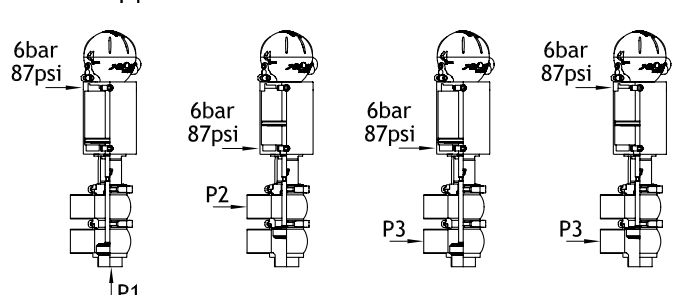
S.E.N.C. / S.A.N.C.				
DN / DIN	DN / INCHES	P1 bar / psi	P2 bar / psi	P3 bar / psi
25	1"	8/116	10/145	8/116
32 - 40	1 1/2"	9/130	8/116	10/145
50	2"	9/130	8/116	10/145
65	2 1/2"	5/72	4.7/68	6.5/94
80	3"	6/87	4.7/68	6.5/94
100	4"	4/58	3.3/48	4.7/68



S.E.N.A. / S.A.N.O.				
DN / DIN	DN / INCHES	P1 bar / psi	P2 bar / psi	P3 bar / psi
25	1"	9/130	10/145	9/130
32 - 40	1 1/2"	9/130	10/145	10/145
50	2"	9/130	10/145	10/145
65	2 1/2"	4.5/65	6/87	6/87
80	3"	4.5/65	6/87	6/87
100	4"	3.2/46	4.2/61	4/58



D.E. / D.A.				
DN / DIN	DN / INCHES	P1 bar / psi	P2 bar / psi	P3 bar / psi
25	1"	10/145	10/145	10/145
32 - 40	1 1/2"	10/145	10/145	10/145
50	2"	10/145	10/145	10/145
65	2 1/2"	10/145	10/145	10/145
80	3"	10/145	10/145	10/145
100	4"	9/130	10/145	9/130



RACCOMANDAZIONI

- 1** E' obbligatoria la consultazione del Manuale di Istruzioni, Uso e Manutenzione" prima di procedere all'installazione, all'utilizzo e alla manutenzione dei Prodotti. Tutte le informazioni, le indicazioni, le specifiche e le notizie tecniche qui riportate sono basate su dati di prove che Bardiani Valvole S.p.A. ritiene attendibili, ma che non sono riferibili ad ogni possibile utilizzo del Prodotto.
- 2** Le raffigurazioni e i disegni, tutti di valore generale, indicativo e non vincolante, possono non corrispondere alle reali condizioni dei Prodotti.
- 3** Dal momento che le condizioni di uso e applicazione del Prodotto ed il suo utilizzo sono al di fuori del controllo di Bardiani Valvole S.p.A., l'Acquirente deve preventivamente accertare la sua idoneità all'uso al quale intende destinarlo e assume ogni conseguente rischio e responsabilità che ne deriva dall'uso stesso.
- 4** Si raccomanda all'Acquirente di consultare sempre i collaboratori tecnici-commerciali di Bardiani Valvole S.p.A. per richiedere informazioni specifiche in merito alle caratteristiche tecniche dei Prodotti.
- 5** Quanto riportato nel presente Manuale si riferisce a prodotti di standard di Bardiani Valvole S.p.A. e non può in nessun caso costituire un riferimento di base per prodotti realizzati su specifiche richieste.
- 6** Bardiani Valvole S.p.A. si riserva il diritto, senza obbligo alcuno di comunicazione, di modificare e/o integrare e/o aggiornare, in qualsiasi momento, i dati e/o le informazioni e/o le notizie tecniche relative ai Prodotti. Si invita alla consultazione del sito Internet www.bardiani.com nel quale è pubblicata l'ultima versione aggiornata del "Manuale di Istruzioni, Uso e Manutenzione".
- 7** Il contenuto e la durata della garanzia dei prodotti di Bardiani Valvole S.p.A. sono disciplinati nella relativa sezione del "Manuale di Istruzioni, Uso e Manutenzione" che costituisce parte integrante dei prodotti medesimi.
- 8** In nessun caso Bardiani Valvole S.p.A. sarà responsabile per danni immateriali, indiretti e consequenziali quali, a mero titolo di esempio, danni o perdite di attività, di contratti, di opportunità, di tempo, di produzione, di profitti, di avviamento, di immagine ecc..

RECOMMENDATIONS

- 1** Consultation of the "Instruction, Use and Maintenance Manual" is mandatory prior to the installation, use and maintenance of the products of all Products. All the information, indications, specifications, technical details provided herein are based on test data which the Manufacturer Bardiani Valvole S.p.A. holds to be reliable nevertheless the above is not deemed to be assumed as fully exhaustive inasmuch as not every possible use has been envisaged.
- 2** All the illustrations and drawings provided are to be intended as indicative and therefore not binding, the illustrations being for presentation purposes only.
- 3** It is the Buyer's duty to assess the suitability of the Products for the use he intends to make of the same prior to placing the order as he/she will take the risks and accept liability in case of incorrect choice and use of the Products.
- 4** The Manufacturer strongly recommends the Buyer to contact their sales team and request any information that might be needed in relation to the specifications and uses of the Products.
- 5** The information provided in this manual refers to the standard products manufactured by Bardiani Valvole S.p.A. and therefore cannot be assumed to apply to customized products as well.
- 6** Bardiani Valvole S.p.A. reserves the right to amend and/or integrate and/or update the data and/or information and/or technical details relative to Products at any time and without prior notice. Please visit the website www.bardiani.com, where the latest updated of the "Instruction, Use and Maintenance Manual" can be found".
- 7** The content and validity of the warranty covering the Products of Bardiani Valvole S.p.A are dealt with in the relevant section in the "Instruction, Use and Maintenance Manual" which constitutes an integral part of the Products themselves.
- 8** Bardiani Valvole S.p.A., shall not in any way be held liable for immaterial, indirect and consequential damages, such as (by way of example only), damages or loss of business, contracts, opportunities, time, production, profits, goodwill, image etc..